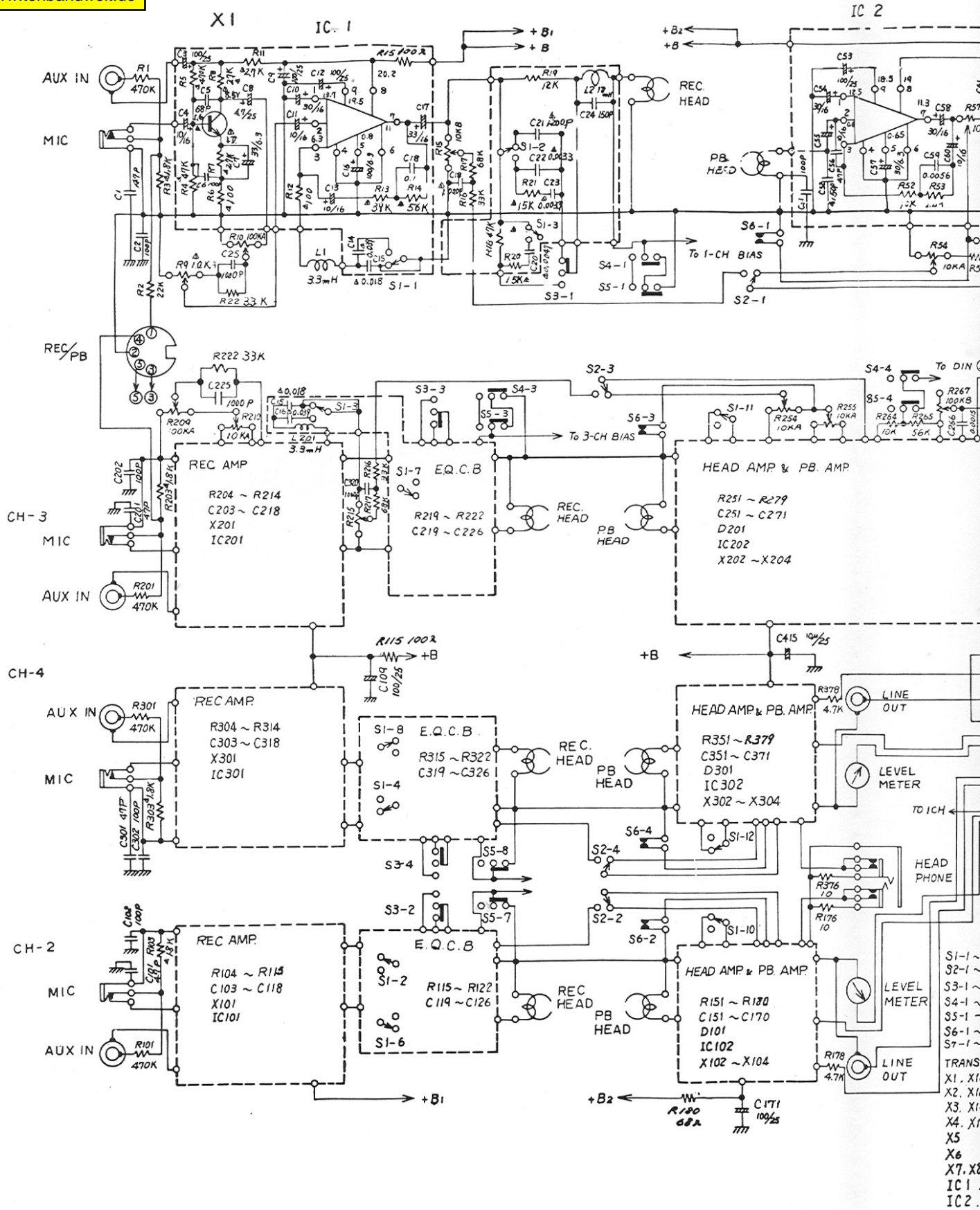


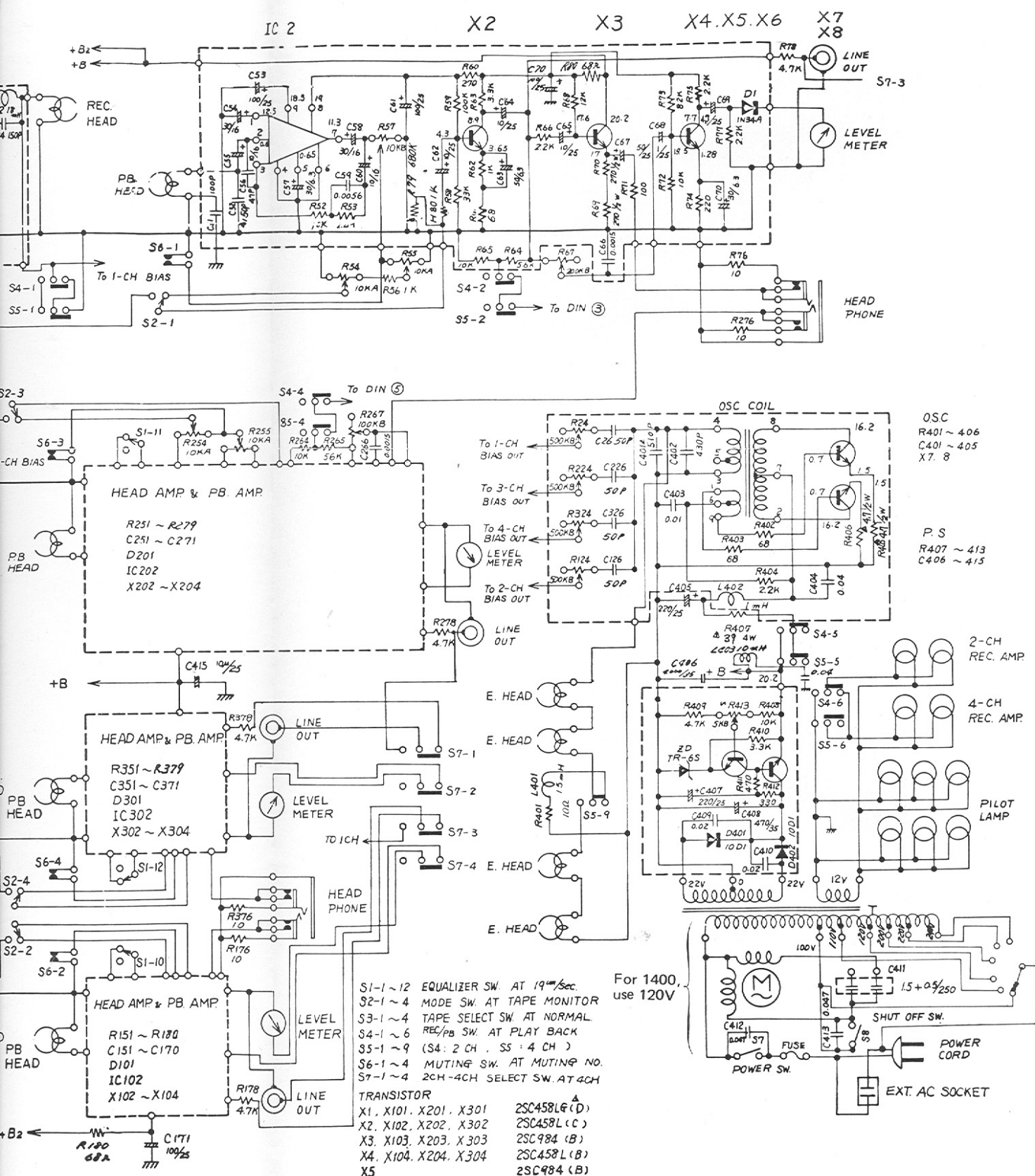
Dieses Servicemanual ist nur für den privaten Gebrauch und nicht für den Verkauf bestimmt!

Zur Verfügung gestellt von [www.tonbandwelt.de](http://www.tonbandwelt.de)

# MODEL 1400, 1400U STANDARD SCHEMATIC



# 1400U STANDARD SCHEMATIC DIAGRAM



OSC  
R401 ~ 406  
C401 ~ 405  
X7, 8

P.S.  
R407 ~ 413  
C406 ~ 415

2-CH  
REC. AMP

4-CH  
REC. AMP

PILOT  
LAMP

For 1400,  
use 120V

- S1-1 ~ 12 EQUALIZER SW. AT 19 $\mu$ Sec
- S2-1 ~ 4 MODE SW. AT TAPE MONITOR
- S3-1 ~ 4 TAPE SELECT SW. AT NORMAL
- S4-1 ~ 6 REC/PB SW. AT PLAY BACK
- S5-1 ~ 9 (S4: 2 CH, S5: 4 CH)
- S6-1 ~ 4 MUTING SW. AT MUTING NO.
- S7-1 ~ 4 2CH-4CH SELECT SW. AT 4CH

- TRANSISTOR
- X1, X101, X201, X301 2SC458L(D)
  - X2, X102, X202, X302 2SC458L(C)
  - X3, X103, X203, X303 2SC984(B)
  - X4, X104, X204, X304 2SC458L(B)
  - X5 2SC984(B)
  - X6 2SC1061(B)
  - X7, X8 2SC1061(B)
- IC 1 . 101, 201, 301 (T30553-002)  
IC 2 . 102, 202, 302 (T30553-001)  
\*T-31007-001